

# 兼备安全性和性价比，让设备门防护更简单、更高效

## 电磁力安全门开关DSP系列

电磁力安全门开关DSP系列是一种带磁力锁定的安全装置，锁定力可达560N，双OSSD安全输出，可用于设备门、防护罩等可移动式防护机构的开关状态和锁定状态监控。本体坚固耐用，内置RFID芯片，更高安全性，广泛应用于新能源、3C电子、半导体、食品饮料等设备门防护。

立体安全

安全光栅

安全门开关

安全继电器

激光雷达

三维结构光

三维线激光

激光位移

光谱共焦

光电传感器

光纤传感器

接近传感器

槽型传感器



### 产品特点



#### 符合高级别安全标准

安全等级可达PLe、SIL3，Type4类型，对标国际标准



#### 清晰的状态指示灯

多视角提醒的状态指示灯，操作者一目了然，可快速掌握设备门状态



#### “高”编码等级，具有防篡改功能

内置RFID芯片，通用编码和永久编码两种模式可选



#### 稳定、可靠、兼容性高

端面平滑设计，无惧异物卡入风险，即使安装有一定偏斜，也能出色“表现”



#### 支持级联，最多可连接30个

统一安全输出，对门开关实现级联连接，可减少输入点数

## 产品亮点

## 更安全-防篡改，稳定可靠

## “高”编码等级，具有防篡改功能

内置RFID芯片，通用编码和永久编码两种模式可选。内置永久磁铁，即使断电情况下，仍然可以保持关门状态。



## 端面-端面设计，锁定力可达560N

表面平滑设计，无惧异物卡入风险，同时避免了传统机械式安全门开关钥匙对人体的意外伤害。

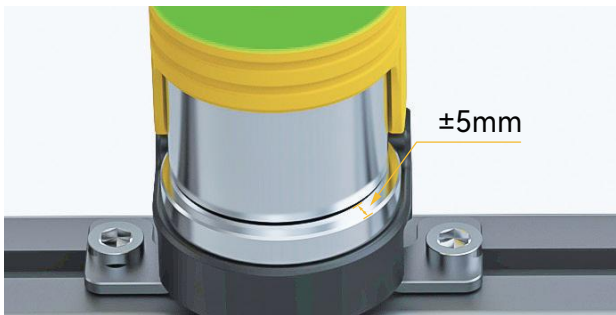


\*本公司DSS系列产品

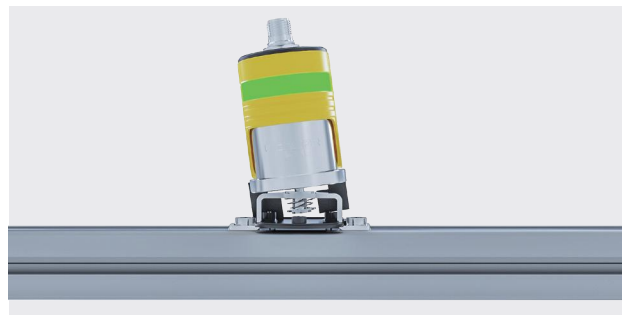
## 更简便-灵活部署，高效排查

## 即使横向有偏移，亦可稳定锁定

匹配器靶面较大，针对安装偏移或设备门老化，在横向 $\pm 5\text{mm}$ 范围内，可确保锁定状态。

安装匹配， $\pm 5^\circ$ 的角度余量

动作过程中，即使有一定角度的倾斜，依然可以稳定使用。



## 更清晰-快速掌握设备门状态

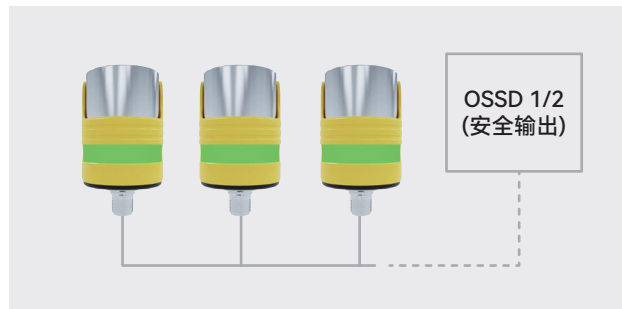
## 清晰的状态指示灯

多视角提醒的状态指示灯，操作者一目了然，可快速掌握设备门状态。



## 支持级联，最多可连接30个

统一安全输出，对门开关实现级联连接，可减少输入点数。



立体安全

安全光栅

安全门开关

安全继电器

激光雷达

三维结构光

三维线激光

激光位移

光谱共焦

光电传感器

光纤传感器

接近传感器

槽型传感器

## 产品外观

▶ 电磁力安全门开关  
DSP系列



## 技术参数

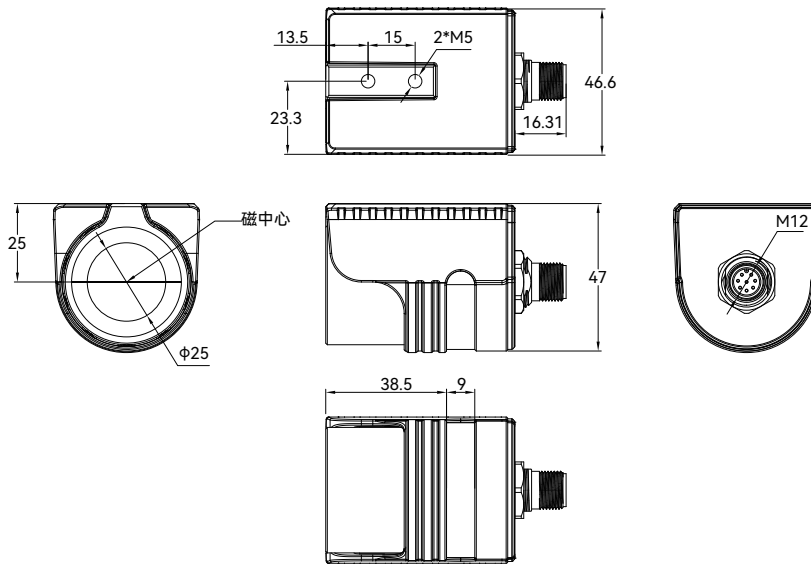
| 型号                 | DSP-□□□   |  |
|--------------------|---|--|
| 电源                 | 电源电压  | 24 VDC ±10%                                |
|                    | 消耗功率 (无负载)  | 约6W  |
| 工作距离               | Sao(OFF->ON)  | 1mm  |
|                    | Sar(ON->OFF)  | 15mm                                       |
| 匹配器工作倾角            | ≤ 5°  |  |
| 容许操作频率             | 5Hz   |  |
| 级联连接台数             | 30  |  |
| 响应时间               | 锁定->解锁  | < 40ms                                     |
|                    | 解锁->锁定  | < 40ms                                     |
|                    | (匹配器) 在位->偏位  | < 3ms+3ms* (级联连接台数-1)                      |
|                    | (匹配器) 偏位->在位  | < 3ms+3ms* (级联连接台数-1)                      |
| 控制输出<br>(OSSD安全输出) | 输出类型  | 晶体管输出*2                                    |
|                    | 最大负载电流  | 150mA                                      |
|                    | 残余电压 (ON时)  | P型: 最大1.25V (电缆3m时)<br>N型: 最大0.75V (电缆3m时) |
|                    | OFF时电压 (匹配器不在位)   | P型: 0.015V (电缆3m时)<br>N型: 23.25V (电缆3m时)   |
|                    | 漏电流   | 最大3.25mA                                   |
|                    | 最大负载容量  | < 1uF                                      |
| AUX输出<br>(非安全输出)   | 输出类型  | 晶体管输出 (N型)                                 |
|                    | 最大负载电流  | 50mA                                       |
|                    | 残余电压 (ON时)  | 0.5V (电缆3m时)                               |
| 外部安全输入             | 输入电流  | 3mA*2                                      |
| 锁定输入               | 输入电流  | 3mA  |
| 防护电路               | 电源反接保护、各输出短路保护、电源浪涌防护、输出反接保护、静电防护   |  |
| 锁定保持力              | 通电时   | 560N                                       |
|                    | 断电时   | 20N  |
| 耐环境性               | 保护结构  | IP65/IP67                                  |
|                    | 使用环境温度  | -20°C~+55°C (无冻结)                          |
|                    | 存放环境温度  | -25°C~+70°C (无冻结)                          |
|                    | 使用环境湿度  | 5% ~ 95%RH                                 |
|                    | 存放环境湿度  | 5% ~ 95%RH                                 |
|                    | 耐振动   | 频率10~ 55Hz, 双振幅2.0mm, X、Y及Z方向各5min         |
|                    | 耐冲击性  | 加速度30g, 脉冲持续时间11ms, X、Y及Z方向各6次             |
| 适用标准               | EN ISO 13849-1:2023 (PL e, Category 4) EN ISO14119 (Type4),<br>EN IEC 60947-5-1, EN IEC 60947-5-2, EN IEC 60947-5-3 |  |
| 材质                 | 主体  | PBT、PC、镀镍钢                                 |
|                    | 匹配器   | PBT、镀镍钢、SUS304                             |
|                    | 安装支架  | 铝合金  |
| 重量                 | 主体约380g, 匹配器约182g   |  |

## 订购信息

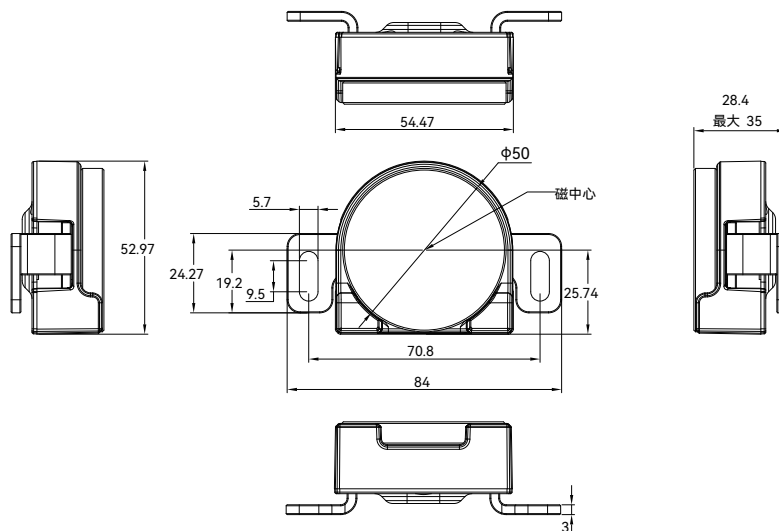
| 名称             | 型号          | 输出方式 | 编码方式 | 订货号       | 备注         |
|----------------|-------------|------|------|-----------|------------|
| 电磁力安全门开关       | DSP-A5PPM12 | PNP  | 永久编码 | 692600002 | 含匹配器, 整套销售 |
| 电磁力安全门开关       | DSP-A5GPM12 | PNP  | 通用编码 | 692600001 | 不含匹配器, 需另购 |
| 电磁力安全门开关       | DSP-A5GNM12 | NPN  | 通用编码 | 692600005 | 不含匹配器, 需另购 |
| 电磁力安全门开关匹配器    | DSP-A5G     | /    | 通用编码 | 692600003 | /          |
| 电磁力安全门开关延长线缆   | CA-DSPC03   | /    | /    | 692000024 | 线长3m       |
| 电磁力安全门开关延长线缆   | CA-DSPC05   | /    | /    | 692000025 | 线长5m       |
| 电磁力安全门开关延长线缆   | CA-DSPC10   | /    | /    | 692000026 | 线长10m      |
| 电磁力安全门开关L型延长线缆 | CA-DSPC03L  | /    | /    | 692000028 | 线长3m       |
| 电磁力安全门开关L型延长线缆 | CA-DSPC05L  | /    | /    | 692000029 | 线长5m       |
| 电磁力安全门开关L型延长线缆 | CA-DSPC10L  | /    | /    | 692000030 | 线长10m      |
| 电磁力安全门开关安装支架   | BR-DSPA01   | /    | /    | 692000027 | /          |

## 尺寸规格 (单位mm)

## • 主体:



## • 匹配器:



立体安全

安全光栅

安全门开关

安全继电器

激光雷达

三维结构光

三维线激光

激光位移

光谱共焦

光电传感器

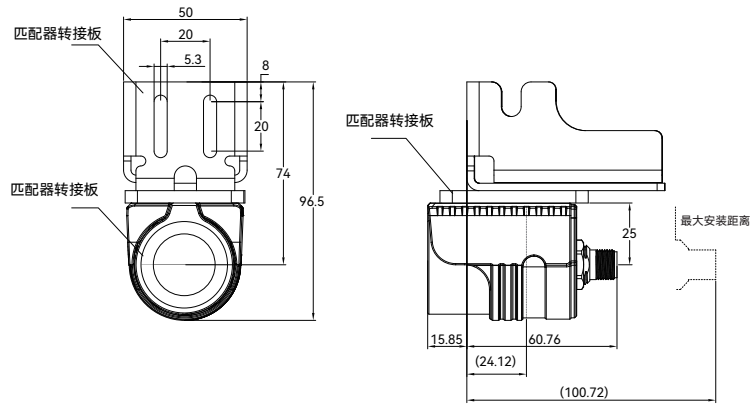
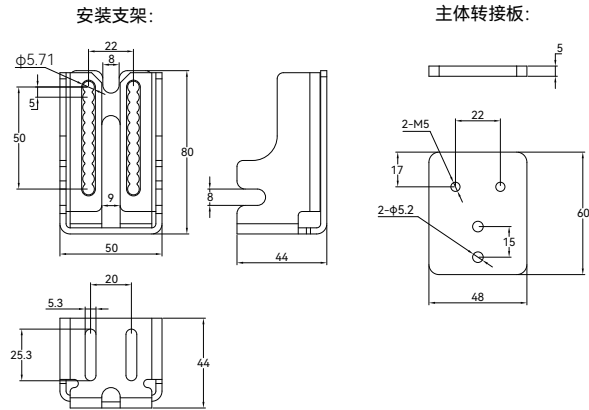
光纤传感器

接近传感器

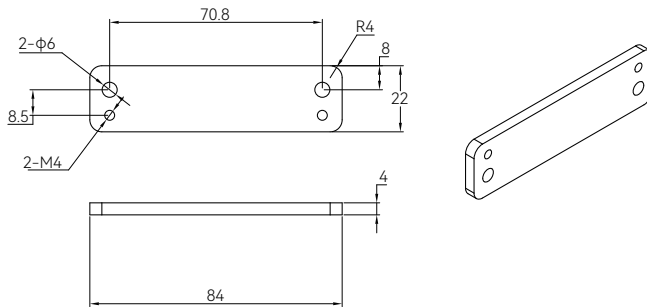
槽型传感器

尺寸规格 (单位mm)

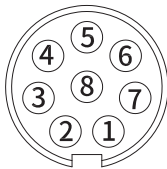
• 配件支架 (单位mm)



• 匹配器转接板:



• DSP延长线引线定义:



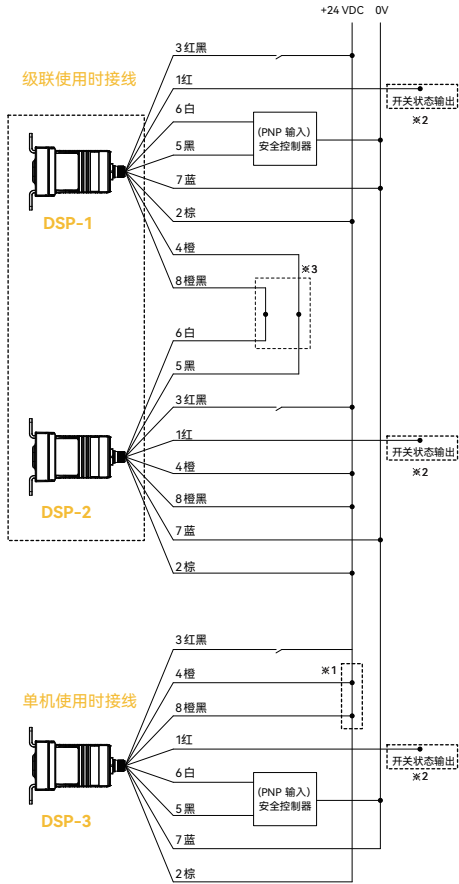
| 连线对照表 |     |            |
|-------|-----|------------|
| 序号    | 线色  | 功能         |
| 1     | 红色  | AUX输出 (N型) |
| 2     | 棕色  | 电源+24VDC   |
| 3     | 红黑色 | 锁定信号       |
| 4     | 橙色  | 安全输入2      |
| 5     | 黑色  | OSSD1输出    |
| 6     | 白色  | OSSD2输出    |
| 7     | 蓝色  | 0V         |
| 8     | 橙黑色 | 安全输入1      |

## 接线方法

### ● 锁定模式

释义：此模式下，只有当DSP接收到锁定信号并产生锁定时，OSSD安全信号才输出心跳，多用于需要关门且被锁定的场景。

#### ● 接线方式：



- ※1 单台使用时，请将安全输入都连接到+24 V DC。
- ※2 将OSSD动作设为开关模式（见开关模式说明）时，请将AUX输出连接到0V。锁定模式下，此时AUX输出可作为辅助输出信号，AUX的电平状态取决于是否处于关门状态。当门关闭时，AUX（NPN型）输出低电平，最大负载电流50mA。
- ※3 级联连接时，OSSD1&2与第2台的安全输入1&2进行连接，两组线交叉接线亦无问题。  
注：最大级联台数20台

#### ● 锁定模式下各状态：

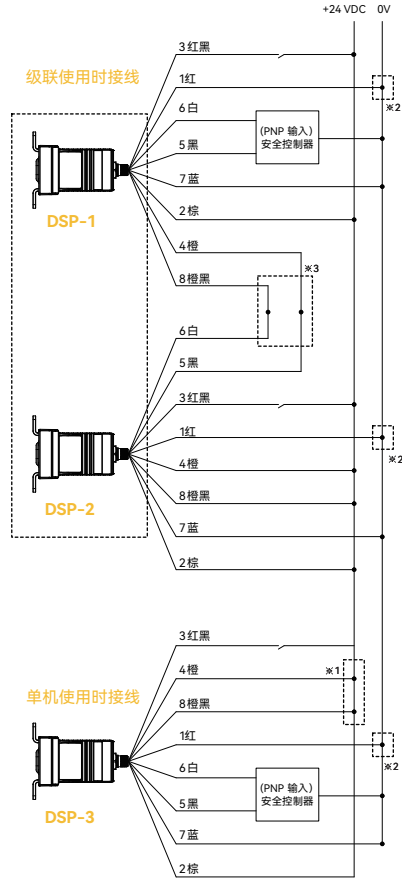
| 效果<br>状态<br>【操作】 | 开门 <sup>●</sup> |      | 关门 <sup>●</sup> |                   |
|------------------|-----------------|------|-----------------|-------------------|
|                  | LED             | 电磁铁  | LED             | 电磁铁               |
| 锁定 <sup>●</sup>  | 红色常亮            | 无心跳  | 绿色常亮            | 输出心跳 <sup>●</sup> |
|                  | OSSD            | 无锁定力 | OSSD            | 有锁定力              |
|                  | AUX             | 24V  | AUX             | 0V                |
| 解锁 <sup>●</sup>  | 红色常亮            | 红色闪烁 | 绿色常亮            | 绿色闪烁              |
|                  | OSSD            | 无心跳  | OSSD            | 无心跳               |
|                  | 电磁铁             | 无锁定力 | 电磁铁             | 无锁定力              |
|                  | AUX             | 24V  | AUX             | 0V                |

- 开门：主体识别匹配器失败时，为开门状态
- 关门：主体识别匹配器成功时，为关门状态
- 锁定：锁定输入线（红黑线）接24V时，为锁定状态
- 解锁：锁定输入线（红黑线）悬空时，为解锁状态
- 输出心跳：99.8ms的24V和0.2ms的0V构成一个心跳周期

### ● 开关模式

释义：此模式下，当门处于关闭状态时，OSSD安全信号就输出心跳，与门锁是否锁住并无关系，多用于只监控门体关闭的场景。

#### ● 接线方式：



- ※1 单台使用时，请将安全输入连接到+24 V DC。
- ※2 开关模式下，请将AUX输出连接到0V。
- ※3 级联连接时，OSSD1&2与第2台的安全输入1&2进行连接，两组线交叉接线亦无问题。  
注：最大级联台数20台

#### ● 开关模式下各状态：

| 效果<br>状态<br>【操作】 | 开门 <sup>●</sup> |      | 关门 <sup>●</sup> |                   |
|------------------|-----------------|------|-----------------|-------------------|
|                  | LED             | 电磁铁  | LED             | 电磁铁               |
| 锁定 <sup>●</sup>  | 红色常亮            | 无心跳  | 绿色常亮            | 输出心跳 <sup>●</sup> |
|                  | OSSD            | 无锁定力 | OSSD            | 有锁定力              |
|                  | 电磁铁             | 无锁定力 | 电磁铁             | 有锁定力              |
| 解锁 <sup>●</sup>  | 红色常亮            | 红色闪烁 | 绿色常亮            | 绿色闪烁              |
|                  | OSSD            | 无心跳  | OSSD            | 无心跳               |
|                  | 电磁铁             | 无锁定力 | 电磁铁             | 无锁定力              |

- 开门：主体识别匹配器失败时，为开门状态
- 关门：主体识别匹配器成功时，为关门状态
- 锁定：锁定输入线（红黑线）接24V时，为锁定状态
- 解锁：锁定输入线（红黑线）悬空时，为解锁状态
- 输出心跳：99.8ms的24V和0.2ms的0V构成一个心跳周期

立体安全

安全光栅

安全门开关

安全继电器

激光雷达

三维结构光

三维线激光

激光位移

光谱共焦

光电传感器

光纤传感器

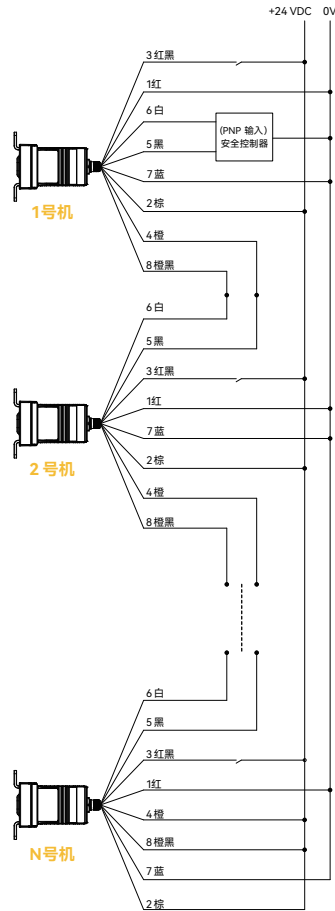
接近传感器

槽型传感器

接线方法

● 级联模式 (以开关模式接线为例)

模式效果: 级联模式下LED状态有以下几种状态: 红色常亮 (本体与匹配器识别失败), 绿色常亮, 绿色闪烁; 蓝色常亮, 蓝色闪烁 (LED颜色状态根据上一台设备OSSD输出状态决定, 常亮或闪烁状态由自身的模式以及锁定输入线共同决定, 如下表所示)



● 级联模式下的1号机LED状态表:

| 1号机的锁定状态和LED<br>2号机的OSSD | 1号机的模式 |    | 开关模式 |      | 锁定模式 |      |
|--------------------------|--------|----|------|------|------|------|
|                          | 锁定     | 解锁 | 蓝色常亮 | 蓝色常亮 | 蓝色常亮 | 蓝色闪烁 |
| 无OSSD输出                  | 锁定     | 解锁 | 蓝色常亮 | 蓝色常亮 | 蓝色常亮 | 蓝色闪烁 |
| 有OSSD输出                  | 锁定     | 解锁 | 绿色常亮 | 绿色常亮 | 绿色常亮 | 绿色闪烁 |

注:  
1) 级联模式与单机状态下的模式 (锁定模式和开关模式) 不影响, 例如, 多台机器构成级联, 并且个别机器的AUX线接0V, 使得它们既处于开关模式也处于级联模式。  
2) 当所有的门锁OSSD都有心跳输出时, 末端的OSSD才会产生心跳输出

立体安全

安全光栅

安全门开关

安全继电器

激光雷达

三维结构光

三维线激光

激光位移

光谱共焦

光电传感器

光纤传感器

接近传感器

槽型传感器

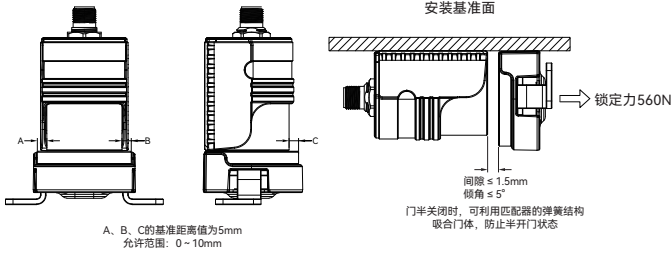
## 产品安装

### 调整范围

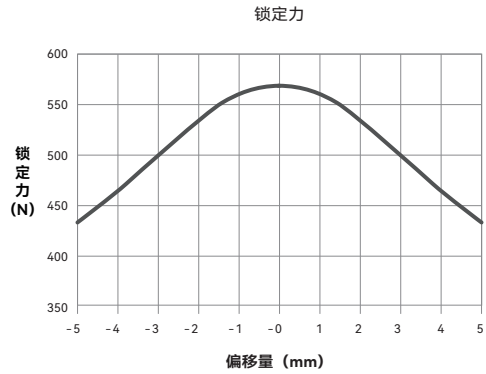
#### 安装基准

让位置调整标记和磁中心双方一致。(参阅第61页尺寸规格)

#### 容许范围

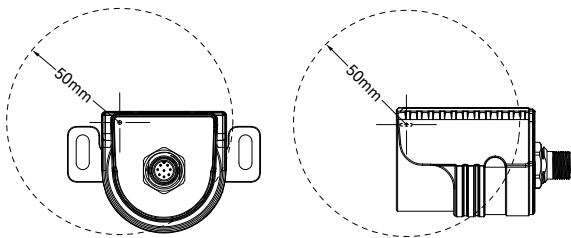


#### 因中心位置错位导致的电磁力大小减低

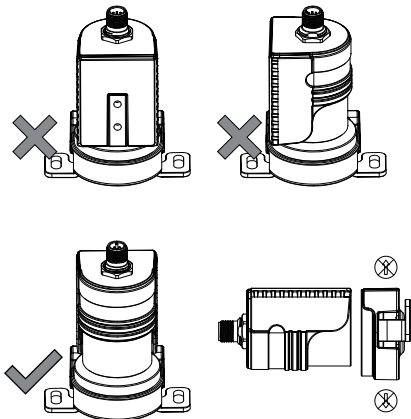


#### 相互干扰

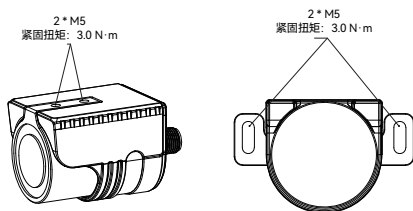
如果使用了多个DSP, 可能因相互干扰而导致DSP误动作。为防止相互干扰, 请勿在距离其他主体的检测中心50 mm以内安装其他主体。



#### 安装方向和曳引方向

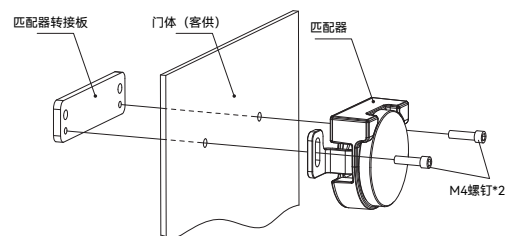
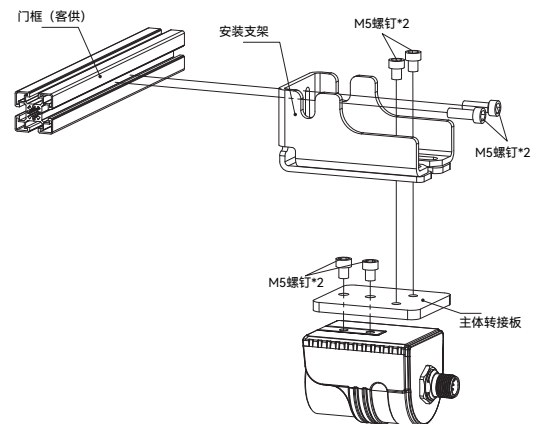


#### 安装扭矩



拧入主体螺丝深度不能超过6mm, 否则螺丝容易损坏内部结构。

### 安装支架



### 安装条件

DSP的工作距离可能会受到周边金属的影响。安装后, 请确保有与工作距离相应的安全距离。

相关要求和注意事项请参阅ISO 14119, 以减少失效的可能性。



请将其安装在不会触及主体的位置或具有散热功能的金属框架上。如果触及主体, 可能导致灼伤。

安装时请让主体和匹配器的磁中心紧密配合。如果没有紧密配合, 将会降低锁定力。

立体安全

安全光栅

安全门开关

安全继电器

激光雷达

三维结构光

三维线激光

激光位移

光谱共焦

光电传感器

光纤传感器

接近传感器

槽型传感器