

# 创变制造新未来

## 基本型人机界面

### DOP-110DS



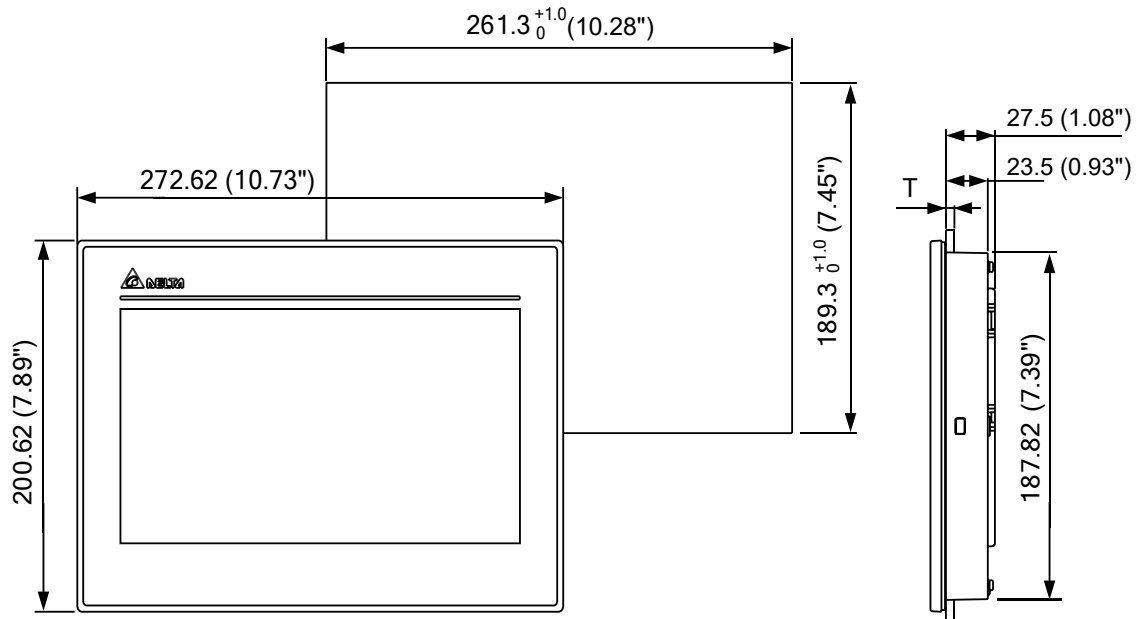
## 硬件规格

| 型号                |                           | DOP-110DS  |
|-------------------|---------------------------|--|
| 显示器               | 面板尺寸                      | 10.1" TFT LCD  |
|                   | 显示颜色                      | 24-bit   |
|                   | 分辨率 (Pixels)              | 1,024 × 600  |
|                   | 背光灯                       | LED Back Light   |
|                   | 背光亮度 (cd/m <sup>2</sup> ) | 350  |
|                   | 背光寿命 (小时) <sup>1</sup>    | 30,000   |
|                   | 显示范围                      | 222.72 × 125.28 mm   |
| 中央处理器             |                           | ARM Cortex-A8 (800MHz)   |
| Flash ROM (Bytes) |                           | 256 Mbytes   |
| RAM (Bytes)       |                           | 256 Mbytes   |
| 触控面板              |                           | 四线电阻式, 按压寿命超过 1,000,000 次                                      |
| 音源输出              | 蜂鸣器                       | Multi - Tone Frequency (2K~4KHz)/80 dB                         |
|                   | AUX                       | N/A  |
| 网络接口              |                           | 1 Port <sup>2</sup> , 10/100 Mbps 自动侦测                         |
| USB               |                           | 1 USB Slave Ver 2.0; 1 USB Host Ver 2.0                        |
| SD                |                           | N/A  |
| 串行通讯端口            | COM1                      | RS-232 (支持流量控制)/RS-485   |
|                   | COM2                      | RS-422/RS-485  |
|                   | COM3                      | N/A  |
| 万年历               |                           | 内建   |
| 冷却方式              |                           | 自然冷却   |
| 安规认证              |                           | CE (请使用 shielding 网络线与使用磁环 300 ohm/100 MHz 滤波)                 |
| 面板防水等级            |                           | IP65/NEMA4/UL Type 4X (仅供室内使用)                                 |
| 工作电压 <sup>3</sup> |                           | DC +24V (-15%~+15%)<br>Class 2 或 SELV 线路供电 (双倍 MAINS 隔离绝缘)     |
| 绝缘耐力              |                           | DC24V 端子与 FG 端子间: AC500V, 1 分钟                                 |
| 消耗功率 <sup>5</sup> |                           | Max. 7.14 W <sup>3</sup>                                       |
| 内存备份电池            |                           | 3V 锂电池 CR2032 × 1  |
| 备份电池寿命            |                           | 依使用环境温度及使用条件而不同, 常温 25 °C 下寿命约三年以上                             |
| 操作温度              |                           | 0 °C ~ 50 °C   |
| 储藏温度              |                           | -20 °C ~ 60 °C   |
| 环境湿度              |                           | 10%~90% RH (0~40 °C), 10%~55% RH (41~50 °C), 污染等级 2            |
| 耐震动               |                           | 符合 IEC 61131-2 规范, 耐连续震动 5 Hz~8.3 Hz 3.5 mm, 8.3 Hz~150 Hz 1 g |
| 耐冲击               |                           | 符合 IEC 60068-2-27 规范, 15g peak 耐冲击 11 ms, X、Y、Z 方向各 6 次        |
| 尺寸                |                           | 272.6(W) × 200.6(H) × 27.5(D) mm                               |
| 开孔尺寸              |                           | 261.3(W) × 189.3(H) mm   |
| 重量                |                           | 1,415 g  |

1) 背光寿命以最小半衰期时间定义, 而半衰期的定义为最大驱动电流下, 背光亮度衰退到最大亮度的一半时, 即为半衰期  
2) 内建隔离电路  
3) 建议使用隔离式电源供应器  
4) 部份機種认证申请中, 详细认证证明请洽询各区域代理商  
5) 消耗功率为无外接外围设备时, 人机本体所消耗的功率。建议选用的电源供应器容量为标示消耗功率之 1.5~2 倍, 以确保人机工作正常  
6) 本型录记载之规格若有变更, 本公司恕不另行通知。如有需要请洽代理商或至台达网站 [www.delta-china.com.cn](http://www.delta-china.com.cn) 下载最新版本

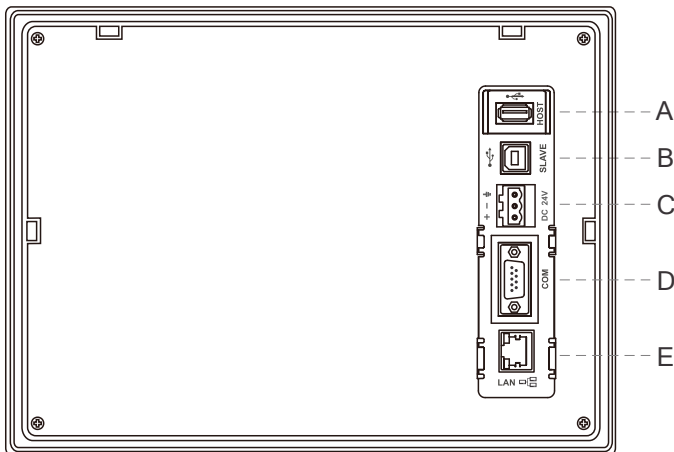
# 开孔尺寸 单位: mm (inch)

正面



Note:  
T-1.6 mm~6 mm (0.063"~0.24")

背面



|   |                             |   |           |
|---|-----------------------------|---|-----------|
| A | USB Host                    | B | USB Slave |
| C | 电源输入端子<br>(24AWG wire min.) | D | COM       |
| E | 网络端口 (LAN)                  | - | -         |

 **DELTA 台达**  
中达电通股份有限公司

地址：上海市浦东新区民夏路238号  
邮编：201209  
电话：(021)5863-5678  
传真：(021)5863-0003  
网址：<http://www.delta-china.com.cn>



扫一扫，关注官方微信

中达电通公司版权所有  
如有改动，恕不另行通知  
DELTA\_IA-HMI-DOP110DS\_F\_SC\_20221214